

# Schutzkonzept Corona-Virus

## St. Bernward – Pfarrei

Ausprägung am Standort Ilsede



St. Bernward Pfarrei Ilsede

Status: final

Geltung ab 08. Oktober 2022

PHASE XI

## INHALTSVERZEICHNIS

<b>1. ÄNDERUNGSHISTORIE</b>	<b>3</b>
<b>2. PRÄAMBEL:</b>	<b>4</b>
<b>3. ALLGEMEINE DATEN ZUR PFARREI</b>	<b>5</b>
1. ANLAGE 1: LÄNGE DER BÄNKE – PFARRKIRCHE ST. BERNWARD	6
ANLAGE 2: WEGEKONZEPT PFARRKIRCHE – EMPFEHLUNG / ORIENTIERUNG	6
ANLAGE 3: KOMMUNIONGANG – WEITERHIN VERPFLICHTEND NACH SEITEN GETRENNT	7
ANLAGE 4: DIE FEIER DER HAUSKOMMUNION/KRANKENKOMMUNION	8

## ABBILDUNGSVERZEICHNIS

Abbildung 1 - Belegungsplan & Maße .....	6
Abbildung 2 - Wegeplan als Empfehlung.....	7
Abbildung 3 - Kommunionsgang - verpflichtend.....	7

## 1. Änderungshistorie

01.05.2020	- Anlegen und Strukturieren des Dokuments	Dr. Christian Heimann
15.05.2020	- Aufnahme Detaillierungen/ Absprache mit Pfarrer Mogge	Dr. Christian Heimann
20.05.2020	Abstimmungsergebnisse aus dem PGR-Vorstand eingepflegt, Dokument an Gremien verteilt	Dr. Christian Heimann
23. 05.2020	Feinplanung bei Ortsbegehung durch den Ortsausschuss Ilsede	Dr. Christian Heimann
24.05.2020	Prozess zur Sitzplatzverteilung aufgenommen	Dr. Christian Heimann
16.07.2020	PHASE II, Entfall Maskenpflicht am Sitzplatz; Aufhebung 10qm Regel, OrtsA Ilsede 16.Juli	Dr. Christian Heimann
07.08.2020	Freigabe durch PGR erfolgt: ja(18) nein (0), keine Antwort (2)	Dr. Christian Heimann
07.08.2020	Entwurf an PGR verschickt	Dr. Christian Heimann
10.08.2020	Änderungspassus Kommunionempfang durch beide Gremien bestätigt.	Dr. Christian Heimann
12.08.2020	Änderungsbedarf / Konkretisierung zum Kommunionempfang aufgenommen.	Dr. Christian Heimann
23.01.2021	Anpassungen an Regelwerk des Landes Niedersachsen gültig ab 25. Januar	Dr. Christian Heimann
09.06.2021	Anpassungen an das Regelwerk des Landes bei Inzidenzwerten < 35	Dr. Christian Heimann
29.08.2021	Formale Überarbeitung	Dr. Christian Heimann
04.09.2021	Anpassung an die neuen Regelungen des Landes	Dr. Christian Heimann
31.10.2021	Möglichkeit der Haus- und Krankenkommunion Auslage der Gesangbücher möglich	Dr. Christian Heimann
26.11.2021	Anpassung auf das neue Stufenkonzept des Landes	Dr. Christian Heimann
03.03.2022	Entfall des Stufenkonzeptes und Anpassung an Lockerungen des Landes – Gesang mit Maske ist unter Einschränkung möglich	Dr. Christian Heimann
07.05.2022	Anpassung des Regelwerks an die rechtliche Lage unter Berücksichtigung der Inzidenzwerte	Dr. Christian Heimann
22.06.2022	Entfall von Maßnahmen wie Maske tragen, Begrenzung der Anzahl an Liedern, ...	Dr. Christian Heimann
28. 09.2022	Umstellung ausgewählter Pflichtmaßnahmen auf Empfehlungscharakter in Absprache zwischen den PGR Vorständen Zu den Hl. Engeln & St. Bernward	Dr. Christian Heimann

## 2. Präambel:

Der aktuelle Stand des Dokuments beschreibt die Regelungen in Phase XI und detailliert das Hygienekonzept an folgenden Punkten:

Folgende bisher verpflichtende Maßnahmen haben nur noch Empfehlungscharakter:

- Das Tragen eines Mund-Nasen-Schutzes wird empfohlen
- Das Einhalten von 1,5m Abstand im Kirchenraum wird empfohlen
- Die Markierungen in den Kirchenbänken und die Ausweisung der Laufwege bleiben als Orientierung für die Kirchenbesucher bestehen
- Das Konsumieren der Hostie erst am Platz ist nicht mehr verpflichtend

Weiterhin bestehen bleiben folgende Regelungen:

- Der Kommunionausteiler desinfiziert verpflichtend vor dem Austeilen der Kommunion seine Hände. Dies gilt auch für die Ministranten bei der Gabenbereitung.
- Beim Austeilen der Kommunion trägt der Kommunionausteiler verpflichtend eine FFP2-Maske
- Das Austeilen der Kommunion getrennt nach Hauptschiffen bleibt bestehen
- Geeignetes Lüften des Kirchenraumes erfolgt weiterhin
- Bereitstellen von Desinfektionsmitteln am Kircheneingang

Bei besonderen Gottesdiensten wie Firmung, Erstkommunion, Einschulungs- und Abiturgottesdienste, Ostern, Weihnachten, ... können die Regeln verschärft werden, da mit vielen ortsfremden und kirchunkundigen Personen zu rechnen ist und damit das Risiko für die Gottesdienstbesucher\*innen steigt. Insbesondere ist hier das verpflichtende Tragen eines Mund-Nasen-Schutzes zu prüfen. Dies wird situativ durch den Veranstalter in Rücksprache mit dem Pfarrer entschieden.

Die Regeln treten nach Bekanntgabe in den Gremien am 08. Oktober 2022 in Kraft.

Alle Regelungen stehen unter Vorbehalt, dass die Fallzahlen im Landkreis und in der Bundesrepublik nicht drastisch steigen oder Regelungen des Bistums, des Landkreises oder anderer Behörden Änderungen nötig machen.

Selbstverständlich sind bei allen ersten Schritten die Regelungen des Landes Niedersachsen und der veröffentlichten Schreiben aus dem Generalvikariat genau zu beachten.

### 3. Allgemeine Daten zur Pfarrei

Sitz und Anschrift der Pfarrei:

Katholische Pfarrgemeinde „St. Bernward“, Ilsede  
Gerhardstraße 47  
31241 Ilsede

Telefon: 05172 / 3424

Fax: 05172/3422

E-Mail: [St.Bernward-Ilsede@t-online.de](mailto:St.Bernward-Ilsede@t-online.de)

Web: [www.st-bernward-ilsede.de](http://www.st-bernward-ilsede.de)

Patron bzw. Titel der Pfarrkirche: St. Bernward

Kirchorte die zur Pfarrei gehören:

Name der Kirchen:

- St. Bernward, Gr. Ilsede
- Mariä Himmelfahrt, Steinbrück
- St. Laurentius, Hohenhameln
- St. Marien, Lengede

Politische Gemeinden, die zur Pfarrei gehören: Ilsede, Söhlde, Lengede, Vechelde, Peine und Hohenhameln

Das hier beschriebene Konzept bezieht sich auf den Kirchort Ilsede und beschreibt die Umsetzung der Maßnahmen für die Pfarrkirche. Die Anforderungen an die Öffnung sind in allen Kirchen gleich. Aufgrund der Architektur der Kirchen wird allerdings die Umsetzung vor Ort abweichen.

## 1. Anlage 1: Länge der Bänke – Pfarrkirche St. Bernward

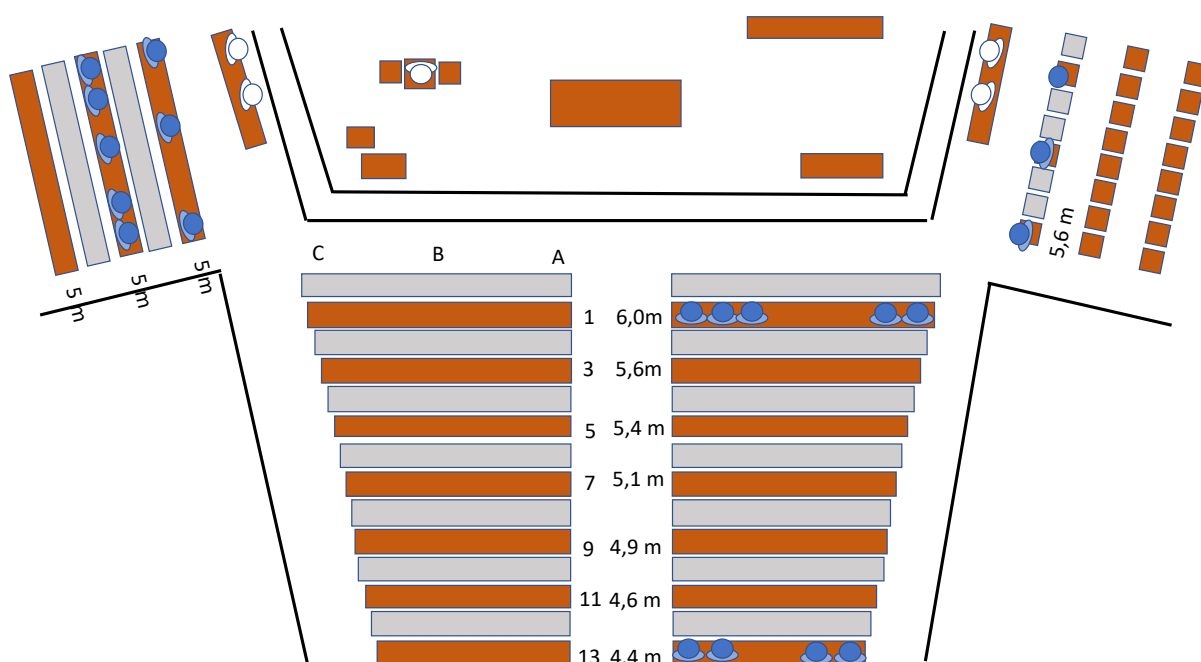


Abbildung 1 - Belegungsplan & Maße

## Anlage 2: Wegekonzept Pfarrkirche – Empfehlung / Orientierung

Die Kirchbesucher betreten die Kirche durch beide Türen. Dies minimiert das Risiko sich gegenseitig zu nahe zu kommen. Die Bänke werden von der rechten Seite beim Reingehen betreten und auf der linken Seite verlassen. Die Kirchbesucher, die in der rechten Hauptschiffhälfte sitzen, betreten die Kirche durch die rechte Tür. Analog gilt dies für das linke Hauptschiff. Entsprechende Pfeile und Abstandsmarkierungen werden in der Kirche platziert.

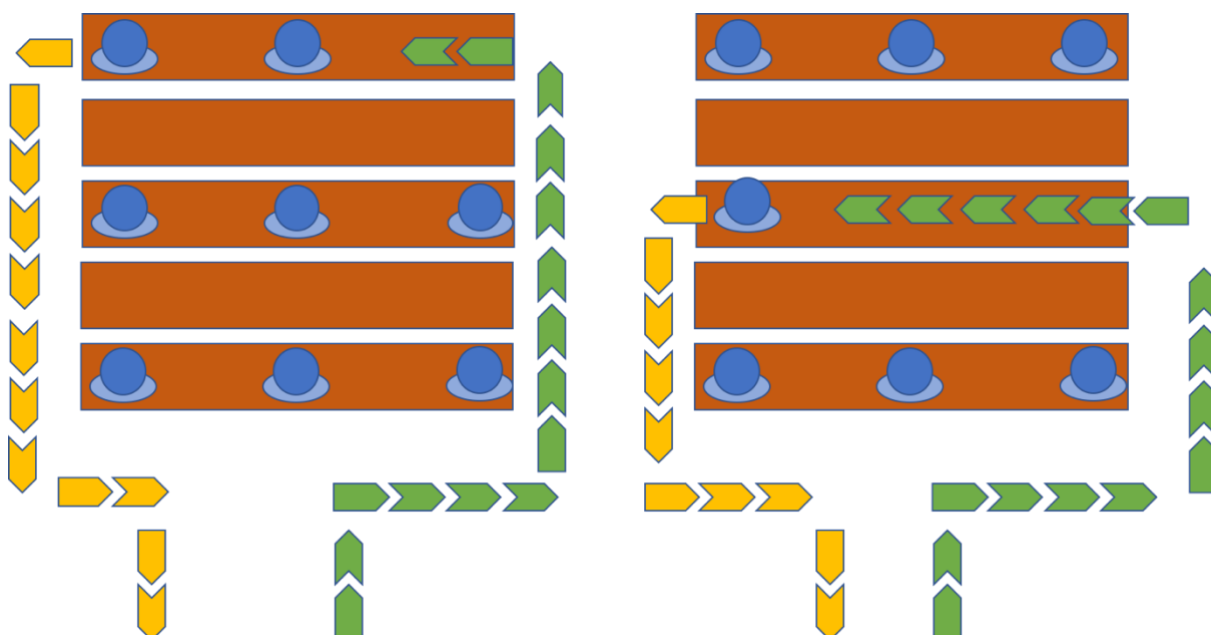


Abbildung 2 - Wegeplan als Empfehlung

Anlage 3: Kommuniongang – weiterhin verpflichtend nach Seiten getrennt

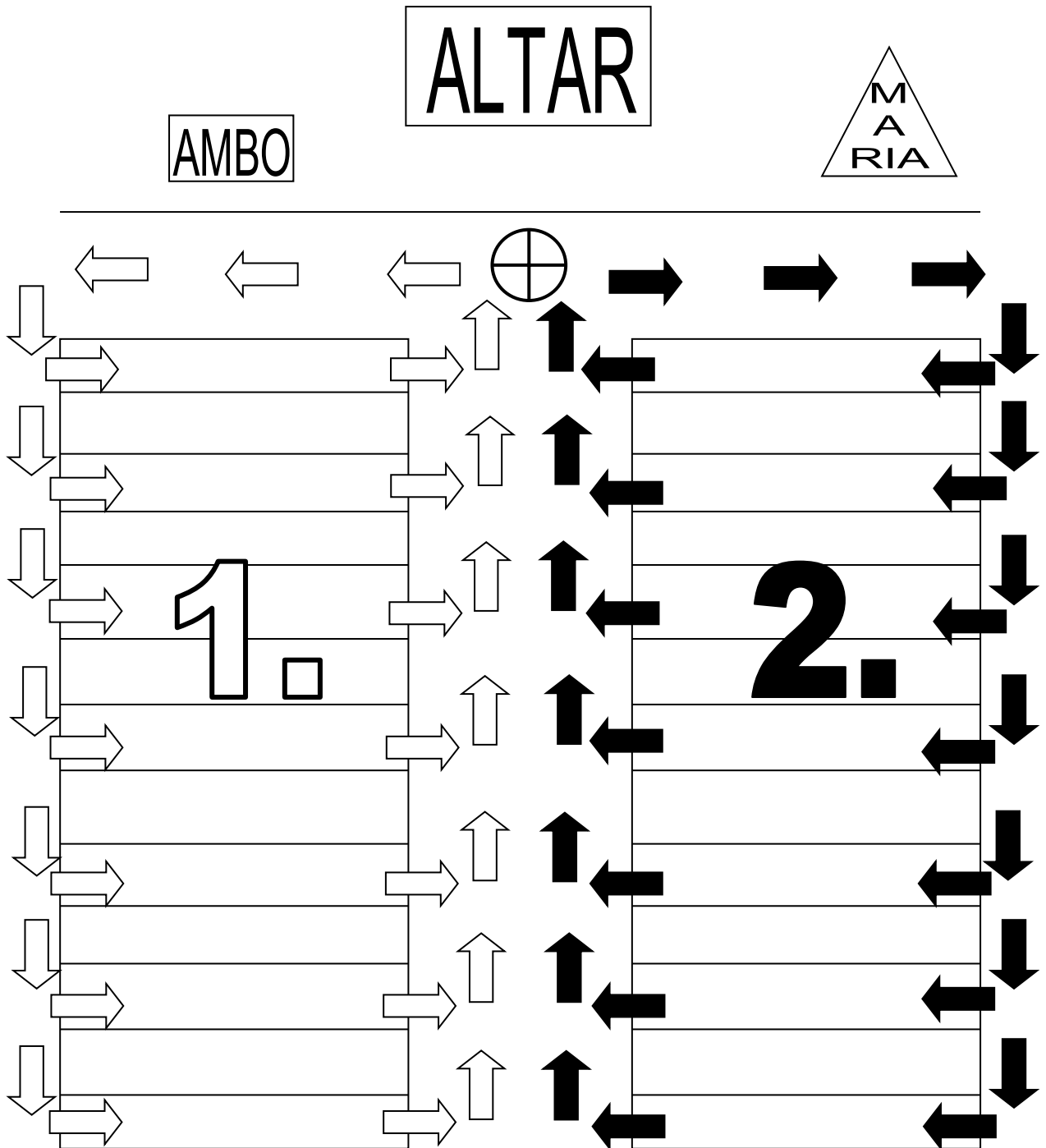


Abbildung 3 - Kommuniongang - verpflichtend

## Anlage 4: DIE FEIER DER HAUSKOMMUNION/KRANKENKOMMUNION

Für die Hauskommunion gelten zunächst dieselben Regelungen wie auch für die Messfeier. Insbesondere die Hygiene- und Abstandsregeln sind auch bei Hausbesuchen einzuhalten.

Beim Einsatz von Ehrenamtlichen ist darauf zu achten, dass die Kommunionhelfer\*innen diesen Dienst freiwillig übernehmen und sich nicht unter Druck gesetzt fühlen.

In Ergänzung zur geltenden Regelung für Kommunionhelfer, wird für die Pfarrei St. Bernward für die Hauskommunion / Krankenkommunion „2G“ vorgeschrieben. Das heißt, dass die Ehrenamtlichen / Hauptamtlichen entweder genesen oder geimpft sind. Dies dient sowohl zum Selbstschutz als auch zum Schutz der Besuchten.

### **Vorbereitung der Feier**

- Alle Geräte und Textilien, die bei der Feier verwendet werden (Krankenpatene, Korporale etc.), werden vor und nach dem Hausbesuch gründlich gereinigt und ggf. desinfiziert.
- Jede Hostie für die Hauskommunion wird unter Einhaltung der Hygienebestimmungen in die Krankenpatene gelegt. Es empfiehlt sich, die befüllte Krankenpatene bei der Messfeier geschlossen (!) mit auf den Altar zu legen. So wird ein nachträgliches Umfüllen von Hostien vermieden. Für jede Hostie sollte eine eigene Krankenpatene verwendet werden.
- Unmittelbar vor dem Hausgottesdienst und direkt nach dem Hausgottesdienst desinfiziert der/die Kommunionspender\*in die Hände.

### **Ablauf der Feier**

- Alle Anwesenden halten die notwendigen Mindestabstände ein; ggf. tragen sie eine Mund-Nase-Bedeckung.
- Die Spendung der Kommunion sollte so erfolgen, dass die Krankenpatene der Person, die die Kommunion empfangen möchte, hingehalten wird, damit sie sich die Hostie selbst nehmen kann. Muss der/die Spender\*in die Hostie mit den Händen berühren, setzt dies unbedingt eine Desinfektion der Hände voraus.
- Wenn z. B. motorische Gründe den Empfang der Handkommunion ausschließen, sollte ein naher Angehöriger die Gabe der Kommunion übernehmen.

Das vorliegende Konzept wird den Beauftragten der Pfarrei ausgehändigt. Es ist zu überprüfen und zu dokumentieren, dass die Voraussetzungen für 2G vorliegen.